

## Línea de Cocción Modular Parrilla Eléctrica HP Top 700XP 1200mm

ARTÍCULO # \_\_\_\_\_

MODELO # \_\_\_\_\_

NOMBRE # \_\_\_\_\_

SIS # \_\_\_\_\_

AIA # \_\_\_\_\_



371268 (E7GRELGS0P)

Parrilla TOP Eléctrica  
PowerGrill - HP 1200 mm

### Descripción

#### Artículo No. \_\_\_\_\_

Parrilla TOP Eléctrica PowerGrill - HP 1200 mm - Elementos térmicos Incoloy colocados bajo la superficie de cocción - Parrillas de 2 mm de espesor fácilmente extraíbles para la limpieza - Elementos de calentamiento basculantes - Grifo de agua integrado - Cuba fija incorporada con desagüe - Cada cámara de combustión tiene una regulación de potencia independiente a través de un mando de control - Mando de control para el grifo de llenado de agua - Plano de trabajo en acero inoxidable en una sola pieza prensada de 1,5 mm de grosor - Los bordes laterales de la máquina son en ángulo recto para una unión perfecta entre unidades, eliminando huecos y posibles filtraciones de suciedad.

### Características técnicas

- Elementos térmicos Incoloy colocados bajo la superficie de cocción.
- Cada cámara de combustión tiene una regulación de potencia independiente a través de un mando de control.
- Luz indicadora de potencia.
- Los elementos de calentamiento basculan a 90° para una fácil limpieza.
- Parrilla de 2 mm de espesor en forma de U extraíble para un rápido calentamiento de la superficie de cocción.
- Cuba fija para recoger los jugos y grasas residuales de la cocción.
- Gran desagüe protegido por un tubo de rebosadero y un filtro.
- Se debe añadir agua a la cuba antes de comenzar a operar.
- Alarma luminosa avisa cuando el nivel de agua en la cuba está bajo.
- Mando de control para el grifo de llenado de agua.
- Deflectores extraíbles en acero inoxidable para recuperar el calor y reducir los tiempos de cocción.
- Alzatina en acero inoxidable en los lados de la superficie de cocción. La alzatina se quita fácilmente para su limpieza.
- La configuración Top puede instalarse en una base refrigerada/congelada con opciones de disposición limitadas.
- Adecuado para la instalación en el mostrador.

### Construcción

- Unidad de 730 mm de fondo para proporcionar una superficie de trabajo mayor.
- Todos los paneles exteriores son en acero inoxidable con acabado Scotch Brite.
- Plano de trabajo en acero inoxidable en una sola pieza prensada de 1,5 mm de espesor.
- Los bordes laterales de la máquina son en ángulo recto para una unión perfecta entre unidades, eliminando huecos y posibles infiltraciones de suciedad.

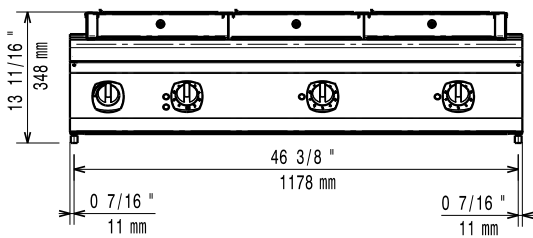
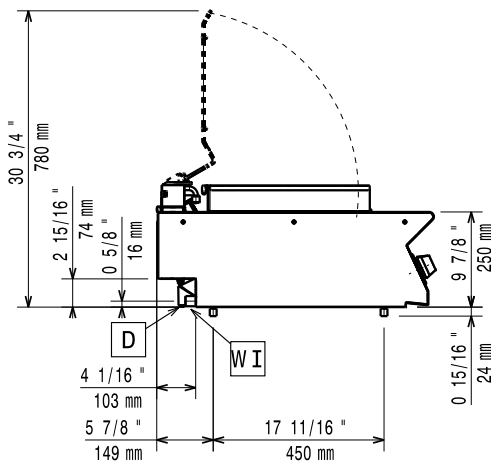
Aprobación: \_\_\_\_\_

**accesorios incluidos**

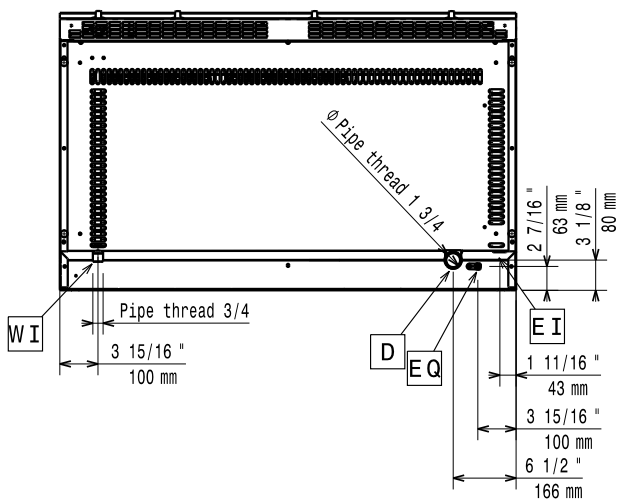
- 1 de Rascador para Parrilla Eléctrica PNC 206436 top HP

**accesorios opcionales**

- Kit de sellado de juntas PNC 206086
- Soporte para sistema a puente 1200 mm PNC 206139
- Soporte para sistema a puente 1400 mm PNC 206140
- Soporte para sistema a puente 1600 mm PNC 206141
- Pasamanos laterales, derecho e izquierdo PNC 206307
- Rascador para Parrilla Eléctrica top HP PNC 206436
- EXTENSIÓN DE DRENAJE PARA PARRILLA ELÉCTRICA HP PNC 206437
- Pasamanos frontal 1200 mm PNC 216049
- Pasamanos frontal 1600 mm PNC 216050
- 2 paneles cobertura lateral para elementos top PNC 216277

**Alzado**

**Lateral**


- D = Desagüe
- EI = Conexión eléctrica (energía)
- EQ = Tornillo equipotencial
- WI = Entrada de agua

**Planta**

**Eléctrico**

Suministro de voltaje	400-415 V/3N ph/50/60 Hz
Potencia eléctrica max.:	11.25 kW
Predispuesto para:	400-415V 3N- 50/60Hz 10.35-11.25kW

**Agua**

Tamaño de la línea de desagüe:	1"1/4
--------------------------------	-------

**Info**

Si se instala el equipo a lado de mobiliario o otras maquinarias sensibles a la temperatura, se aconseja mantener una distancia de aproximadamente 150mm o separar a través de un aislamiento térmico.

Dimensiones externas, ancho	1200 mm
Dimensiones externas, fondo	730 mm
Dimensiones externas, alto	250 mm
Peso neto	107 kg
Grupo de certificación:	HEG7E3
Ancho de la superficie de cocción:	1065 mm

Fondo de la superficie de cocción	400 mm
-----------------------------------	--------